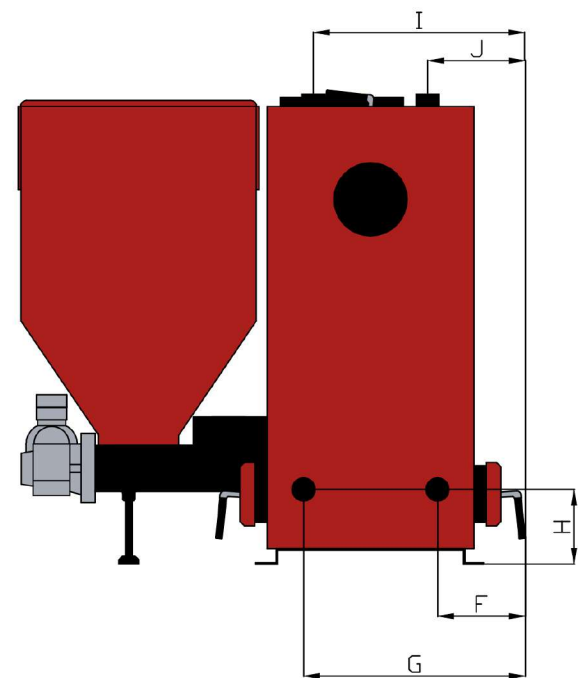
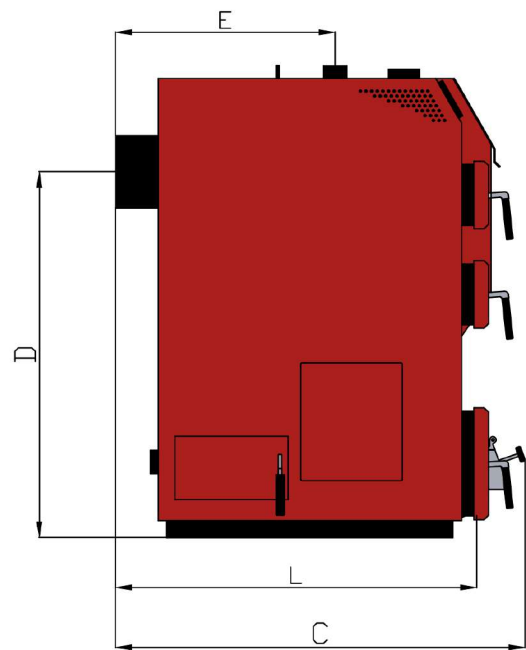
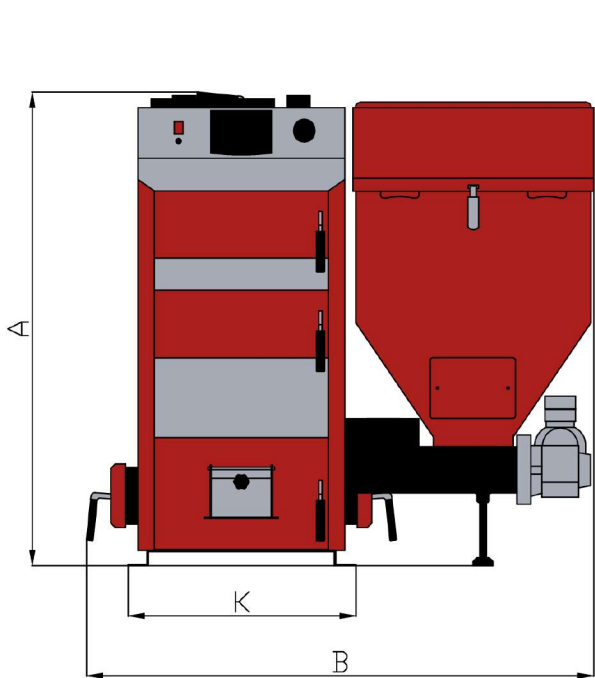


# Технічні дані котлів типу PIONIER

Назва котла	о.в.	PIONIER 20	PIONIER 24	PIONIER 28	PIONIER 32	PIONIER 37
Номінальна потужність	кВт	20	24	28	32	37
Діапазон потужності	кВт	6-20	7-24	8-28	10-32	11-37
Обігрівальна поверхня	м <sup>2</sup>	2,0	2,5	2,8	3,3	3,8
Площа приміщень, які обігріваються	м <sup>2</sup>	до 200	до 240	до 280	до 320	до 370
Макс. допустимий робочий тиск	МПа	0,15				
Необхідна тяга продуктів згорання	Па	25				
Розміри камери топки (шир. x довж. x вис.)	мм	350x380x360	350x455x460	400x455x460	400x455x460	500x455x460
Розміри отвору для загрузки (шир. x вис.)	мм	350 x 138	400x188	400x188	400x188	500x188
Одноразове засипання палива корзини	л	230		260	305	
Засипне відділення камери топки	л	49	73	84	84	105
Температура води на подачі [мін/макс]	°С	55/90				
Водяний об'єм котла	л	72	98	108	123	139
Мінімальна висота димаря	м	6	6	7	7	8
Ефективність котла	%	90				
Розмір димопроводу	∅ мм	∅180				
Діаметр подачі і повернення	in	6/4"				
Електропитання	В/Гц	230/50				
Електричне живлення	Вт	11				
Енергоспоживання контролера	Вт	80				
Енергоспоживання вентилятора	Вт	12				

\* розміри стосуються камери додаткової топки



# Розміри- котли типу PIONIER

Розмір Тип	A	B	C	D	E	F	G	H	I	J	K	L
	[мм]	[мм]	[мм]	[мм]	[мм]	[мм]	[мм]	[мм]	[мм]	[мм]	[мм]	[мм]
<b>PIONIER 20</b>	1160	1265	995	903	527	226	556	180	533	251	582	887
<b>PIONIER 24</b>	1235	1265	1125	974	652	226	556	180	533	251	582	1012
<b>PIONIER 28</b>	1235	1315	1125	1054	652	226	606	180	583	251	632	1012
<b>PIONIER 32</b>	1315	1315	1125	1054	652	226	606	180	583	251	632	1012
<b>PIONIER 37</b>	1315	1415	1125	1054	652	226	706	180	683	251	732	1012

Вищезгадані параметри і розміри є наближеними і можуть змінюватися узв'язку з технологічними змінами.

Вищевказані розміри не враховують висоти регулювальних стопок, встановлених разом з котлом. При їх встановленні висота котла зростає від 25 до 50 мм.

