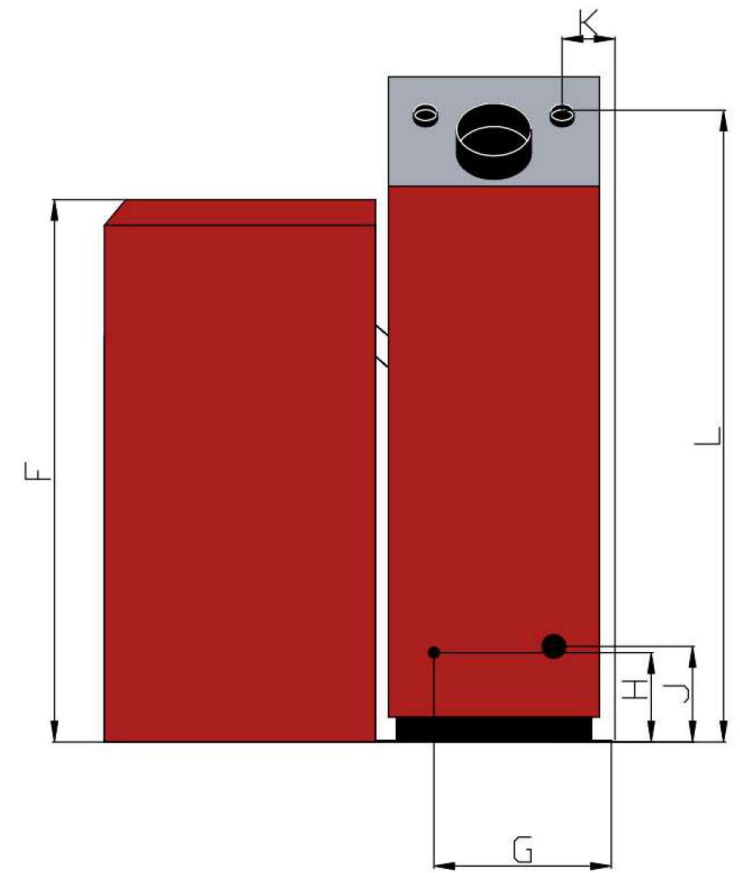
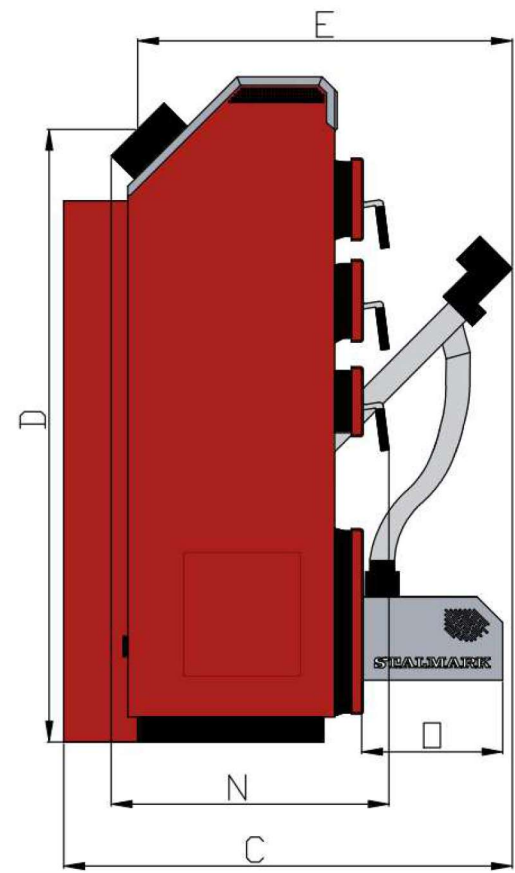
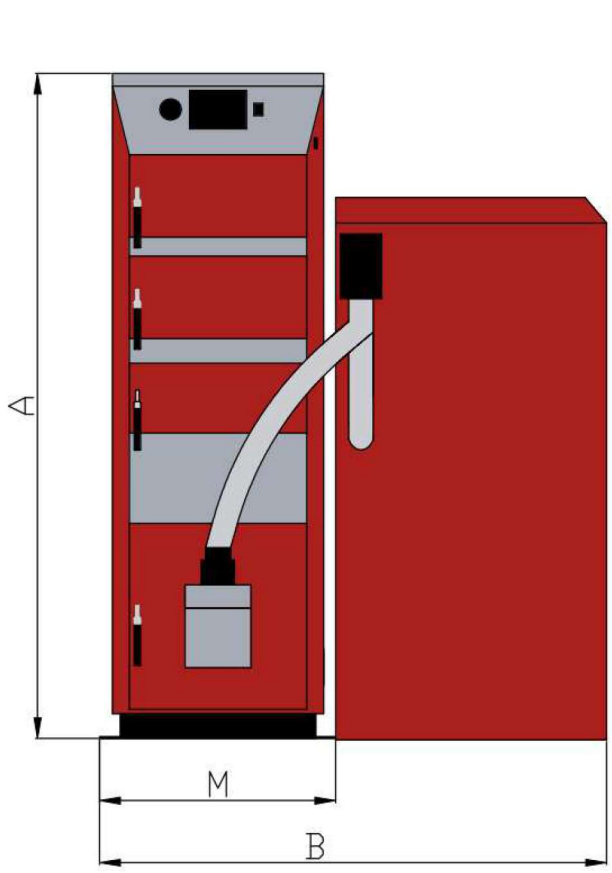


# Технічні дані котлів типу DUO PELL

Назва котла	о.в.	DUO PELL 16	DUO PELL 21	DUO PELL 26	DUO PELL 31	DUO PELL 36
Номінальна потужність	кВт	16	21	26	31	36
Діапазон потужності	кВт	5-16	7-21	9-26	10-31	12-36
Обігрівальна поверхня	м <sup>2</sup>	1,9	2,4	2,9	3,4	3,8
Площа приміщень, які обігріваються	м <sup>2</sup>	160	210	260	310	360
Макс. допустимий робочий тиск	МПа	0,15				
Необхідна тяга продуктів згорання	Па	25	25	29	29	33
Розміри камери топки (шир. x довж. x вис.)*	мм	350 x 344 x 270	400 x 344 x 270	400 x 394 x 270	450 x 444 x 270	450 x 490 x 270
Розміри отвору для загрузки (шир. x вис.)	мм	350 x 168	400 x 168	400 x 168	400 x 168	400x168
Одноразове засипання палива корзини	л	300	300	300	300	300
Засипне відділення камери топки	л	30	36	42	52	60
Температура води на подачі [мін/макс]	°C	55/90				
Водяний об'єм котла	л	65	72	80	88	100
Мінімальна висота димаря	м	6	6	7	7	9
Ефективність котла	%	до90,3				
Размер дымохода	Ø мм	Ø180				
Діаметр подачі і повернення (муфти з внутрішньою різьбою)	in	6/4"				
Електричне живлення	В/Гц	230/50				
Середня споживана потужність котла	Вт	40				

\* розміри стосуються камери додаткової топки



# Розміри- котли типу DUO PELL

Розмір Тип	A	B	C	D	E	F	G	H	I	J	K	L	M	N	O
	[мм]	[мм]	[мм]	[мм]	[мм]	[мм]	[мм]	[мм]	[мм]	[мм]	[мм]	[мм]	[мм]	[мм]	[мм]
<b>DUO PELL 16</b>	1590	1223	1125	1468	945	1310	429	200	139	215	129	1503	568	656	400
<b>DUO PELL 21</b>	1590	1273	1125	1468	945	1310	429	200	139	215	129	1503	618	656	400
<b>DUO PELL 26</b>	1590	1273	1125	1468	995	1310	429	200	139	215	129	1503	618	706	400
<b>DUO PELL 31</b>	1590	1323	1330	1468	1305	1310	429	200	139	215	129	1503	668	756	600
<b>DUO PELL 36</b>	1590	1323	1365	1468	1305	1310	429	200	139	215	129	1503	668	806	600

Вищезгадані параметри і розміри є наближеними і можуть змінюватися узв'язку з технологічними змінами.

Вищевказані розміри не враховують висоти регулювальних стопок, встановлених разом з котлом. При їх встановленні висота котла зростає від 25 до 50 мм.

вихід продуктів згорання до димаря

